



## Flamco

Etriers de suspension pour installations sprinkler



BKS



BES



BCS





# Flamco

## Spécialiste de la fixation dans les installations sprinkler

Pour suspendre les tubes pour les installations sprinkler, Flamco vous propose trois possibilités, à savoir les étriers de suspension BES et BCS ou les étriers de suspension BKS. Les étriers de suspension BES et BKS sont homologués FM, l'étrier BES étant même certifié VdS. Tous les étriers se posent facilement sans outillage et se distinguent par leur grande qualité.



BES

La hauteur se règle en vissant ou dévissant la tige filetée.

Ecrou-frein (uniquement VdS).

Etrier de suspension BES.

Ecrou-frein.

Etrier de suspension BKS.

### Avantages du BES :

- ◆ L'étrier monobloc garantit une résistance élevée.
- ◆ Le mécanisme de fermeture spécial autorise un pré-assemblage aisé.
- ◆ La suspension est réglable en hauteur.
- ◆ Homologation FM et VdS.
- ◆ Exécution lourde.



BCS



BKS

Les étriers de suspension de Flamco sont utilisés depuis de nombreuses années déjà dans des installations sprinkler. Pour l'entière satisfaction des installateurs, des commanditaires et des sociétés d'homologation. Vous pouvez leur accorder votre entière confiance.

### Avantages du BCS :

- ◆ L'étrier monobloc garantit une résistance élevée.
- ◆ La suspension est réglable en hauteur.
- ◆ Charge conforme aux exigences FM.

### Avantages du BKS :

- ◆ L'étrier monobloc garantit une résistance élevée.
- ◆ Homologation FM.
- ◆ Fixation rigide de la suspension.
- ◆ Exécution FM avec écrou-frein supplémentaire.

Tableaux avec types et caractéristiques techniques : page 2.3. Voir aussi les pinces KC (pages 8.4 et 8.10).

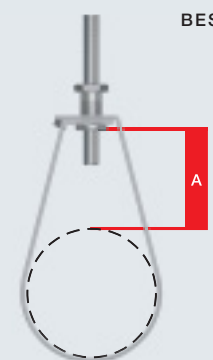


- ◆ Les étriers de suspension BKS sont dotés du fameux principe de fermeture, rapide et solide, des étriers de suspension BK.
- ◆ Les étriers de suspension BKS avec filetage M 10 sont zingués sendzimir. Les étriers de suspension BKS avec filetage M 12 sont zingués par électrolyse. L'écrou, la rondelle de fermeture, le manchon de serrage et la rotule des étriers de suspension BKS sont zingués par électrolyse. La rondelle de fermeture est livrée avec l'étrier de suspension BKS uniquement à partir de 2 1/2".
- ◆ Les étriers de suspension BKS sont homologués FM.
- ◆ Les étriers de suspension BES sont homologués FM et VdS. La norme VdS prescrit l'utilisation d'un écrou-frein.
- ◆ Charge d'étriers BCS conforme aux exigences FM.
- ◆ Les étriers de suspension BES et BCS sont zingués sendzimir, toutefois l'exécution 8" est zinguée par électrolyse.

## Versions et dimensions des étriers de suspension BES

Type	Dimensions de tube Ø ext. mm	Dimensions de tube en pouces	Possibilité de réglage A en mm		Filetage		Boutonnière mm	Dimensions du plat mm		Charge de rupture min. exigée* N		Code	
			FM	VdS	FM	VdS		FM	VdS	FM	VdS	FM	VdS
BES .. x 3/4	26,9	3/4"	35	35	M 10	M 8	27 x 12	25 x 1,25	25 x 1,5	1512	4000	35703	35753
BES .. x 1	33,7	1"	35	35	M 10	M 8	27 x 12	25 x 1,25	25 x 1,5	1824	4000	35704	35754
BES .. x 1 1/4	42,4	1 1/4"	35	35	M 10	M 8	27 x 12	25 x 1,25	25 x 1,5	1913	4000	35705	35755
BES .. x 1 1/2	48,3	1 1/2"	35	35	M 10	M 8	27 x 12	25 x 1,25	25 x 1,5	2313	4000	35706	35756
BES .. x 2	60,3	2"	35	35	M 10	M 8	27 x 12	25 x 1,25	25 x 1,5	2815	4000	35707	35757
BES 10 x 2 1/2	76,1	2 1/2"	40	40	M 10	M 10	40 x 15	25 x 2,5	25 x 2,5	4181	7000	35708	35708
BES 10 x 3	88,9	3"	40	40	M 10	M 10	40 x 15	25 x 2,5	25 x 2,5	4715	7000	35709	35709
BES 10 x 3 1/2	101,6	3 1/2"	50	50	M 10	M 10	40 x 15	25 x 2,5	25 x 2,5	5583	7000	35710	35710
BES 10 x 108	108	-	55	55	M 10	M 10	40 x 15	25 x 2,5	25 x 2,5	6055	7000	35711	35711
BES 10 x 114	114,3	4"	60	60	M 10	M 10	40 x 15	25 x 2,5	25 x 2,5	6561	7000	35712	35712
BES 12 x 133	133	-	67	67	M 12	M 12	60 x 15	30 x 2,5	30 x 2,5	8534	10000	35713	35713
BES 12 x 140	139,7	5"	73	67	M 12	M 12	60 x 15	30 x 2,5	30 x 2,5	8896	10000	35714	35714
BES 12 x 159	159	-	77	67	M 12	M 12	60 x 15	30 x 2,5	30 x 2,5	11104	10000	35715	35715
BES 12 x 168	168,9	6"	83	83	M 12	M 12	60 x 15	30 x 2,5	30 x 2,5	11632	10000	35716	35716
BES .. x 219	219,1	8"	88	85	M 12	M 16	80 x 20	37 x 3,0	37 x 3,0	16903	17000	35717	35767

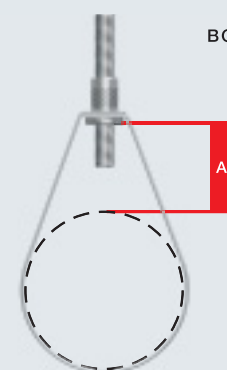
\* Charge conforme aux exigences FM.



## Versions et dimensions des étriers de suspension BCS

Type	Dimensions de tube Ø ext. mm	Dimensions de tube en pouces	Possibilité de réglage A en mm	Filetage	Boutonnière mm	Dimensions du plat mm	Charge de rupture min. exigée* N	Code
BCS M 10 x 3/4	26,9	3/4"	35	M 10	-	20 x 1	1512	35770
BCS M 10 x 1	33,7	1"	35	M 10	-	20 x 1	1824	35771
BCS M 10 x 1 1/4	42,4	1 1/4"	35	M 10	-	20 x 1	1913	35772
BCS M 10 x 1 1/2	48,3	1 1/2"	35	M 10	-	20 x 1	2313	35773
BCS M 10 x 2	60,3	2"	35	M 10	-	20 x 1	2815	35774
BCS M 10 x 2 1/2	76,1	2 1/2"	40	M 10	27 x 12	25 x 1,25	4181	35775
BCS M 10 x 3	88,9	3"	40	M 10	27 x 12	25 x 1,25	4715	35776
BCS M 10 x 3 1/2	101,6	3 1/2"	50	M 10	27 x 12	25 x 1,50	5583	35777
BCS M 10 x 4	114,3	4"	60	M 10	27 x 12	25 x 1,50	6561	35778
BCS M 12 x 5	139,7	5"	73	M 12	60 x 15	30 x 2	8896	35779
BCS M 12 x 6	168,9	6"	83	M 12	60 x 15	30 x 2	11632	35780
BCS M 12 x 8	219,1	8"	88	M 12	60 x 15	30 x 3	16903	35781

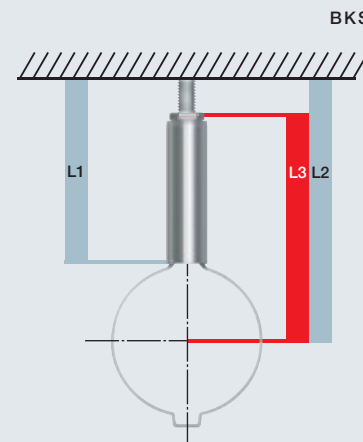
\* Charge conforme aux exigences FM.



## Versions et dimensions des étriers de suspension BKS

Type	Dimensions de tube en pouces	Filetage	Charge de rupture min. exigée* N	Dimensions du plat mm	L1 min. mm	L2 min. mm	L3 min. mm	Code
BKS 10 x 3/4	3/4"	M 10	1512	12 x 1,50	87	104	72	35203
BKS 10 x 1	1"	M 10	1824	12 x 1,50	87	107	75	35204
BKS 10 x 1 1/4	1 1/4"	M 10	1913	12 x 1,50	87	111	79	35205
BKS 10 x 1 1/2	1 1/2"	M 10	2313	12 x 1,50	87	114	82	35206
BKS 10 x 2	2"	M 10	2815	12 x 1,50	87	120	88	35207
BKS 10 x 76	2 1/2"	M 10	4181	16 x 1,90	132	173	111	35238
BKS 10 x 89	3"	M 10	4715	16 x 1,90	132	180	118	35240
BKS 10 x 102	3 1/2"	M 10	5583	16 x 1,90	132	186	124	35242
BKS 12 x 114	4"	M 12	6561	25 x 2,75	186	242	180	35344
BKS 12 x 140	5"	M 12	8896	25 x 2,75	190	260	198	35349
BKS 12 x 168	6"	M 12	11632	25 x 2,75	195	279	217	35353
BKS 12 x 219	8"	M 12	16903	25 x 2,75	210	320	258	35359

\* Charge conforme aux exigences FM.



## ETRIERS POUR INSTALLATIONS SPRINKLER



BKS



BES



BCS

◆ SOMMAIRE	PAGE
◆ Etriers de suspension BES, BCS et BKS	2.2
◆ Tableaux et caractéristiques techniques	2.3

Vous trouverez de plus amples informations sur le CD correspondant à cette brochure

Droits d'auteur détenus par Flamco Flexcon s.a.r.l. Toute reproduction ou publication de quelque sorte que ce soit d'une partie ou de la totalité de cet ouvrage est interdite sans indication expresse des sources. Les caractéristiques techniques mentionnées valent uniquement en cas d'application de produits Flamco. Flamco France rejette toute responsabilité en cas d'utilisation, d'application ou d'interprétation incorrecte des informations techniques. Sous réserve de modifications techniques.

Flamco France renvoie également à ses conditions générales de vente et de livraison.



# Flamco

Flamco Flexcon s.a.r.l.

ZI du Vert Galant

1, rue de la Garenne

Saint-Ouen l'Aumône

BP 77173

95056 Cergy-Pontoise Cedex

Tél: 01 34 21 91 91

Fax: 01 30 37 82 19

info@flamco.fr

www.flamco.fr